

# 車両用リニアアクチュエータ

## EM28ASL

### 【特徴】

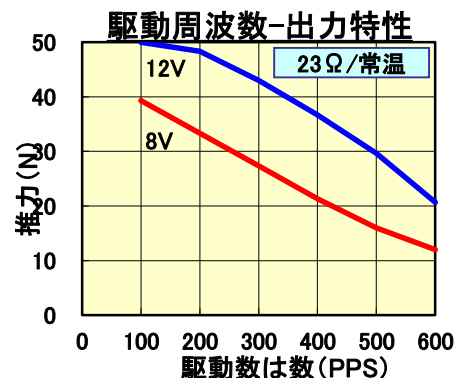
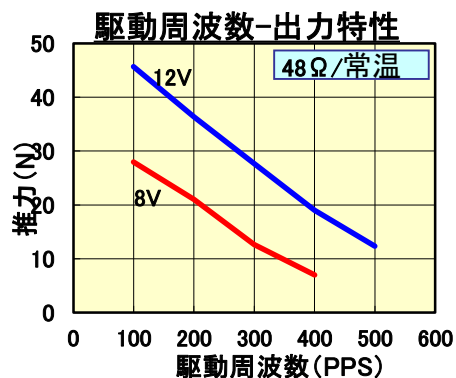
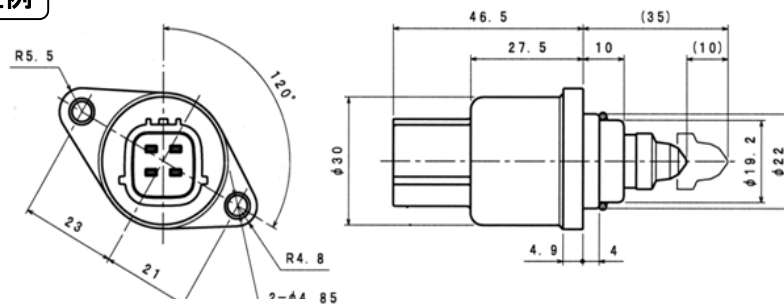
- ・小型/軽量
- ・耐振動
- ・耐熱、耐湿、耐ガソリン性
- ・Pb Free
- ・R o H S適合

### 【主仕様】

- 磁場方式2相励磁
- ・駆動方式 バイポーラ駆動
- ・ステップ角度 15°/ステップ
- ・定格電圧 DC12V



### 外観寸法、特性例



又、出力特性は常温で実力値として保証値ではありません。

※本資料は報告無しで変更されることがあります。

# 車両用リニアアクチュエータ

## EM20ASL・EM20ASR

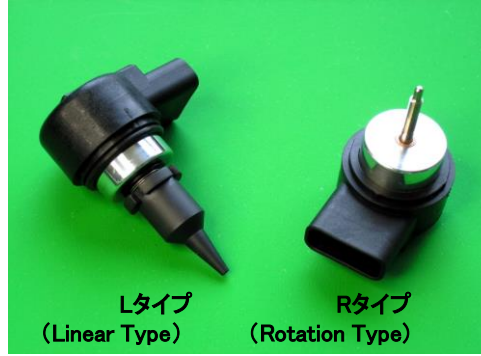
### 【特徴】

- ・小型/軽量
- ・耐振動
- ・耐熱、耐湿、耐ガソリン性
- ・Pb Free
- ・R o H S 適合

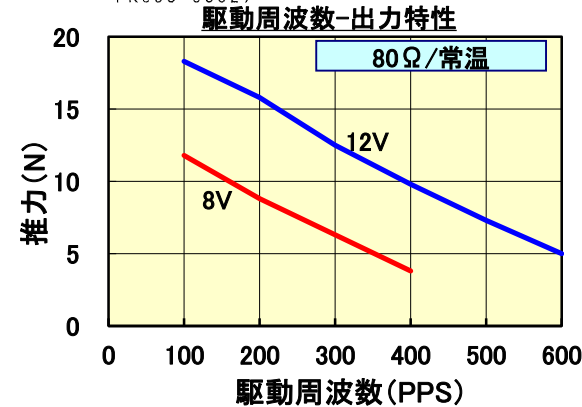
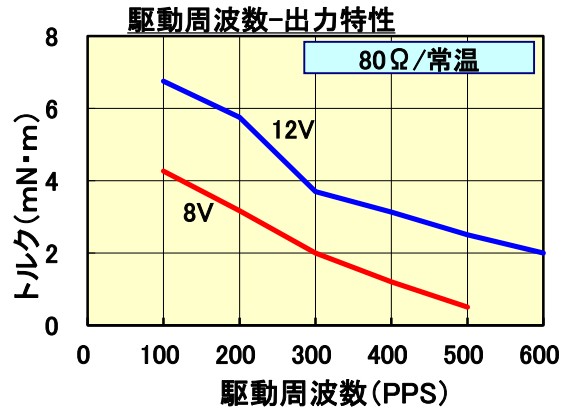
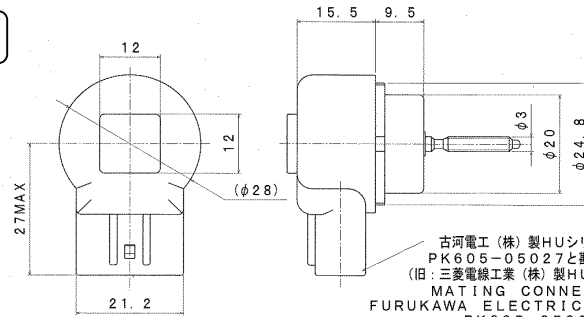
### 【主仕様】

磁場方式2相励磁

- ・駆動方式 バイポーラ駆動
- ・ステップ角度 18°/ステップ
- ・定格電圧 DC 12V



### 外観寸法、特性例



又、出力特性は常温で実力値として保証値ではありません。

※本資料は報告無しで変更されることがあります。